




300 MX



-  Stammholz bis 19 cm
-  Einzugsbreite 240 mm
-  Standardgewicht ca. 1.300 kg

Motor und Fahrgestell:

Wassergekühlter 4-Zyl. Kubota-Turbo-Dieselmotor 33,0 kW (45 PS). Industrie-Freilaufkupplung. Einachs-Fahrgestell (80 km/h), vollverzinkt. Zügeinrichtung mit Auflaufbremse und Kugelumkupplung oder DIN Zugöse. Stützrad vorne, Abstellstütze hinten. Verbreiterte Achse und Stahlblech-Kotflügel, begehbar. Beleuchtung nach StVZO (prallgeschützt). Breitreifung 215/65 R16C. TÜV-Gutachten und ABE (D, NL, F).

Gehäuse/Trichter/Ausblasrohr:

Einzugstrichter mit Klappe nach CE-Norm. Ausblasrohr schwenkbar mit verstellbarer Streuklappe (nach GS-Norm). Kugeldrehkranz für Ausblasrohr. Länge Ausblasrohr wählbar (zwei Längen). Geräuschdämmung.

Hackwerk:

Hackwerk mit Sicherheitsschaltung nach EN 13525. 2-Messer-Hackscheibe mit stufenlos einstellbaren, mehrfach nachschleifbaren Messern (Hackschnitzzellänge 5-25mm). Geschlossenes Messersystem. Horizontales Gegenmesser und vertikale Gegenschneide je 2-fach nutzbar. Hackscheiben-Wickelschutz.

Hydraulischer Einzug:

Eigener Hydraulikkreislauf. PowerGrip Einzugswalzen mit hydraulischem Zwangseinzug und zwei eigenen Ölmotoren. Parallel geführte Oberwalze. Hackschnitzzellängenverstellung hydraulisch. Füllstandsanzeige für Hydrauliköltank.

Auftrag Nr.

Adresse/Händlerstempel

Zusatzoptionen

Antrieb/Motor

- (1) Power-Control-System inkl. Minutenzähler
- (2) Batterie-Hauptschalter
- (3) Abschließbarer Tankdeckel

Fahrgestell/Gehäuse

- (4) Umrüstung Fahrgestell auf 100 km/h
- (5) Hydraulischer Radantrieb
- (6) Zugeinrichtung höhenverstellbar
- (7) Ersatzrad mit Halterung
- (8) Rundumleuchte, gelb, mit Stativ
- (9) Elektr. Blitz-Kennleuchte 12 V gelb, mit Stativ
- (10) Schutzgitter für Rückleuchten
- (11) Diebstahlsicherung für Kugelumkupplung oder DIN Zugöse
- (12) Kugelumkupplung oder DIN Zugöse extra

Ausblasrohr

- (13) Länge Ausblasrohr (Standard kurz/lang) wahlweise ohne Aufpreis
- (14) Ausblasrohr-Schalldämmung innen (-2 dBA)
- (15) Ausblasrohr klappbare Ausführung (bei Standard kurz/lang)
- (16) Verlängerung Ausblasrohr waagrecht (bis zu 1.000 mm)
- (17) Verlängerung Ausblasrohr senkrecht (bis zu 500 mm)

Hackwerk

- (18) Flüsterschnitt® Häckselsystem, beinhaltet Pos. (14)
- (19) Palmenversion für langfaseriges Material

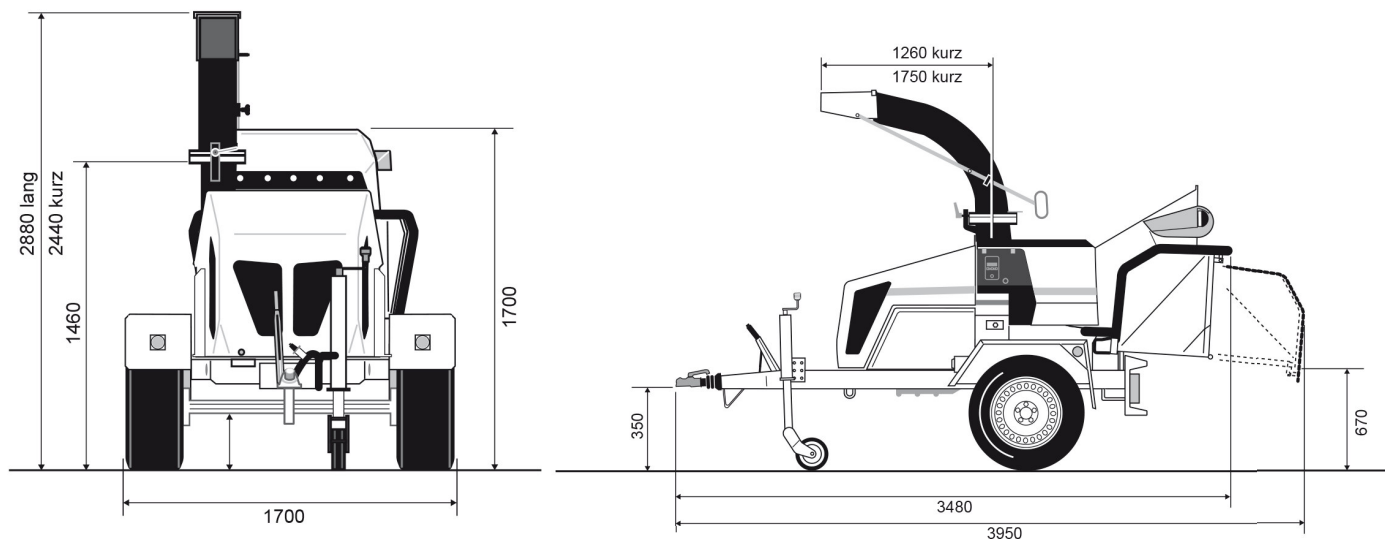
Sonstiges

- (20) Sonderlackierung
- (21) Gebühren für Tageszulassung inkl. An- und Abmeldeservice
- (22) Sicherheitsschaltung (SAFEchip)

 **schliesing**[®]
www.schliesing.com

Datum

Unterschrift



Maße in mm

Der Holzerkleinerer entspricht den Sicherheitsvorschriften der DIN-EN 13525

- ❑ Klappbarer Einzugsrichter nach CE-Norm, mind. 1.500 mm Eingabetiefe
- ❑ Trichtermaße (innen): Breite = 1.020 mm, Höhe = 940 mm
- ❑ Hackscheibe Ø 660 mm, 35 mm dick
- ❑ Geschlossenes Messersystem für schnellen, sicheren und exakten Messerwechsel
- ❑ Stufenlos hydraulisch einstellbare Hackmesser (Hackschnitzzellänge 5-25mm)
- ❑ Hackmesser mehrfach nachschleifbar für hohe Standzeit (ca. 10x)
- ❑ Horizontales Gegenmesser und vertikale Gegenschneide je 2-fach nutzbar für hohe Standzeit
- ❑ Top-Wickelschutz am Hauptlager der Hackscheibe
- ❑ PowerGrip Einzugswalzen, 240 mm breit, mit hydraulischem Zwangseinzug mit zwei eigenen Ölmotoren für aggressives und gleichmäßiges Einzugsverhalten sowie Verhinderung eines seitlichen Ausschlagens der Äste
- ❑ Parallel geführte Oberwalze für regelmäßigen und gleichmäßigen Einzug (kein Verkanten des zugeführten Materials)
- ❑ Ausblasrohr mit verstellbarer Streuklappe voll schwenkbar nach GS-Norm
- ❑ Ausblasrohr auf Kugeldrehkranz
- ❑ Füllstandsanzeige für Hydrauliköltank
- ❑ Relevante Maschinenteile mit Geräuschdämmung (insb. Haube)

Unsere Dieselmotoren übertreffen die Abgasvorschriften der EU 97/68 Stufe III A

- ❑ Wassergekühlter 4-Zylinder Kubota-Turbo-Dieselmotor mit 33,0 kW (45 PS)
- ❑ Industrie-Freilaufkupplung, automatisch wirkend zwischen Motor und Hackscheibe
- ❑ Vollverzinktes korrosionsbeständiges Einachs-Fahrgestell für 80 km/h inklusive TÜV-Abnahme und ABE (D, NL, F)
- ❑ Feststehende verbreiterte Stahlblech-Kotflügel, begehbar
- ❑ Massives Stützrad vorne und Abstellstütze hinten
- ❑ Zugeinrichtung mit Auflaufbremse und Kugelpkupplung oder DIN Zugöse
- ❑ Beleuchtung nach StVZO (prallgeschützt)
- ❑ Verbreiterte Achse und Breitbereifung 215/65 R16C für mehr Fahrkomfort
- ❑ Gesamtgewicht: ca. 1.300 kg
- ❑ Optional: Power-Control-System mit Minutenzähler

300 MX

Der SAFEchip

- ❑ Empfohlen von der BG Gartenbau
- ❑ Berührungsfreies elektromagnetisches Schutzschild
- ❑ Verhindert, dass der Anwender die laufende Einzugswalze berührt und schließt Verletzungen aus
- ❑ Im Alltag erprobt
- ❑ Von Anwendern positiv bewertet
- ❑ Fügt sich nahtlos in den Arbeitsablauf ein

Der Flüsterschnitt®

- ❑ Einzigartiges, patentiertes Verfahren
- ❑ Seit über 15 Jahren am Markt etabliert und erprobt
- ❑ V-förmige Messer ziehen das Holz gleichmäßiger und vibrationsärmer ein als herkömmliche Messer
- ❑ Gesteigerte Arbeitssicherheit
- ❑ Geräusch-Reduktion um bis zu 30%
- ❑ Deutlich reduzierte Betriebskosten bis zu 40% längere Messerstandzeit
- ❑ Optional für fast alle schliesing-Maschinen

schliesing Machinery GmbH

St. Huberter Str. 103
D-47906 Kempen
Tel: +49 (0) 2152 / 9140-0
Fax: +49 (0) 2152 / 9140-50



schliesing®

www.schliesing.com